



# Bentone B30A

4,5-17,0 kg/h (53-202 kW)

## Oil Burner

- Energy saving and compatible with environmental requirements
- Quiet in operation and designed for easy maintenance
- Reliable and trouble free
- Designed and approved in accordance with the European standard EN 267
- Suitable for High Resistance Boilers
- Designed for on/off and 2-stage operation
- Industry standard components easily available
- Available with hydraulic air adjustment
- Plug-in contact facilitates the installation

## Ölbrenner

- Energiesparend und umweltfreundlich
- Leise und servicefreundlich
- Zuverlässig und problemlos
- Konstruiert und genehmigt nach der europäischen Norm EN 267
- Geeignet für Kessel mit hohen Gegendrücken
- Ausführung für Ein/Aus und 2-Stufen-Betrieb
- Standard Bauteile überall erhältlich
- Mit hydraulischer Lufteinstellung erhältlich
- Eurostecker erleichtert die Installation

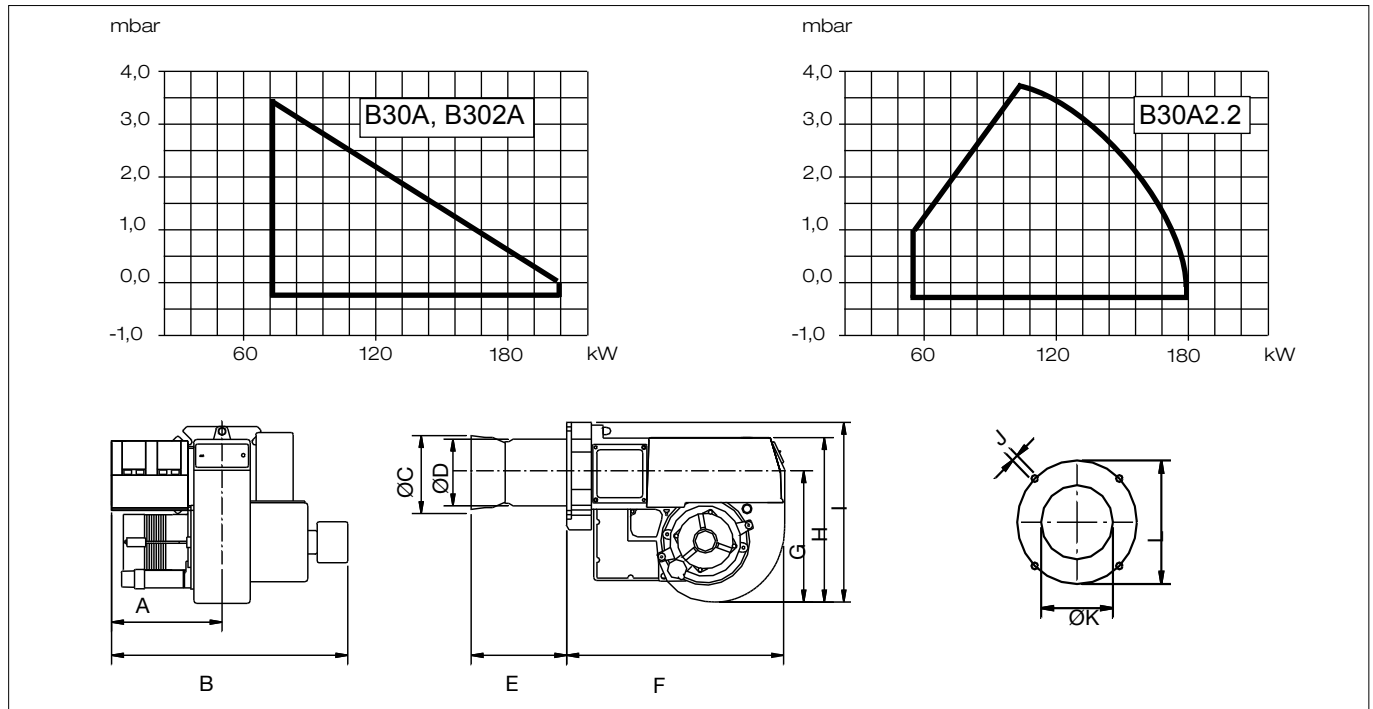
## Brûleur à fioul

- Economise l'énergie et protège l'environnement
- Silencieux et facile à entretenir
- Fiable et sans problèmes
- Construit et agréé selon la norme européenne EN 267
- Recommandé pour des chaudières fortement pressurisées
- Fonctionnement "tout ou rien" et à 2 allures
- Composants standards pouvant être obtenus facilement
- Peut être obtenu avec un réglage d'air hydraulique
- Prise européenne facilitant l'installation

| Type         | Typ                | Type                |                   | B30A           | B302A    | B30A2    |
|--------------|--------------------|---------------------|-------------------|----------------|----------|----------|
| Capacity     | Leistung           | Débit               | kg/h              | 6,0-17,0       | 6,0-17,0 | 4,5-15,0 |
|              |                    |                     | kW                | 71-202         | 71-202   | 53-178   |
| Motor        | Motor              | Moteur              | V/Hz/W            | 230/50/180     |          |          |
| Control box  | Ölfeuerungsautomat | Coffret de sécurité |                   | Siemens        |          |          |
| Fuel pump    | Ölpumpe            | Pompe à fuel        |                   | Danfoss,Suntec |          |          |
| 2-stage      | 2-Stufen           | 2 allures           |                   |                | •        | •        |
| Gross weight | Gewicht, brutto    | Poids brut          | kg c.             | 18             | 18       | 19       |
| Volume       | Volumen            | Volume              | m <sup>3</sup> c. | 0,09           |          |          |

• Standard \* Accessories/Zubehören/Accessoires

Available for 60 Hz on request/Für 60 Hz erhältlich auf Anforderung/Disponible pour les frequences de 60 Hz sur demande.



|             | A   | B   | ØC  | ØD  | E | F   | G   | H   | I   | J   | ØK  | L       |
|-------------|-----|-----|-----|-----|---|-----|-----|-----|-----|-----|-----|---------|
| B30A        | 175 | 382 | 108 | 108 | * | 375 | 220 | 281 | 303 | M10 | 115 | 160-190 |
| B30A2/B302A | 188 | 415 | 110 | 10  | * | 372 | 220 | 281 | 303 | M10 | 115 | 160-190 |

|                                 | B30A | B30A2/B302A |
|---------------------------------|------|-------------|
| * Blast tube lengths mm         |      |             |
| * Brennerrohrängen mm           | 115  | 102         |
| * Longueur du tube diffuseur mm | 315  | 315         |
| • Standard                      | 187  | 174         |

Versions of 2-stage/Varianten des 2-Stufen-Brenners/Versions du brûleur à 2 allures

|          | 1)<br>1-nozzle<br>1 Düse<br>1 Gicleur | 2)<br>2-nozzle<br>2 Düse<br>2 Gicleur | Air damper motor<br>Stellmotor<br>Servo moteur | Hydr. air regulation<br>Hydr. Luftregelung<br>Réglage d'air hydraulique | Hydraulic adjustment of nozzle assembly<br>Hydraulische Einstellung des Düsenstocks<br>Réglage hydraulique de la ligne porte-gicleur |
|----------|---------------------------------------|---------------------------------------|--|---|--|
| B302A    | •                                     |                                       | •  |   |  |
| B30A2.2R |                                       | •                                     | •  |   | •  |
| B30A2.2H |                                       | •                                     |  | •   |  |

1) 2 pump pressures / Pumpendrücke / Pressions de pompe.

2) 1 pump pressure / Pumpendruck / Pression de pompe.