



Bentone ST133

2,0 - 10,0 kg/h (24-119kW)

Bentone ST146

4,0-13,3 kg/h (47-158 kW)

Oil Burner

- Energy saving and compatible with environmental requirements
- Quiet in operation and designed for easy maintenance
- Reliable and trouble free
- Designed and approved in accordance with the European standard EN 267
- Compact design
- Industry standard components easily available
- The removal of one securing screw allows access to all internal components
- Ducted or conventional air inlet
- Plug-in contact facilitates the installation

Ölbrenner

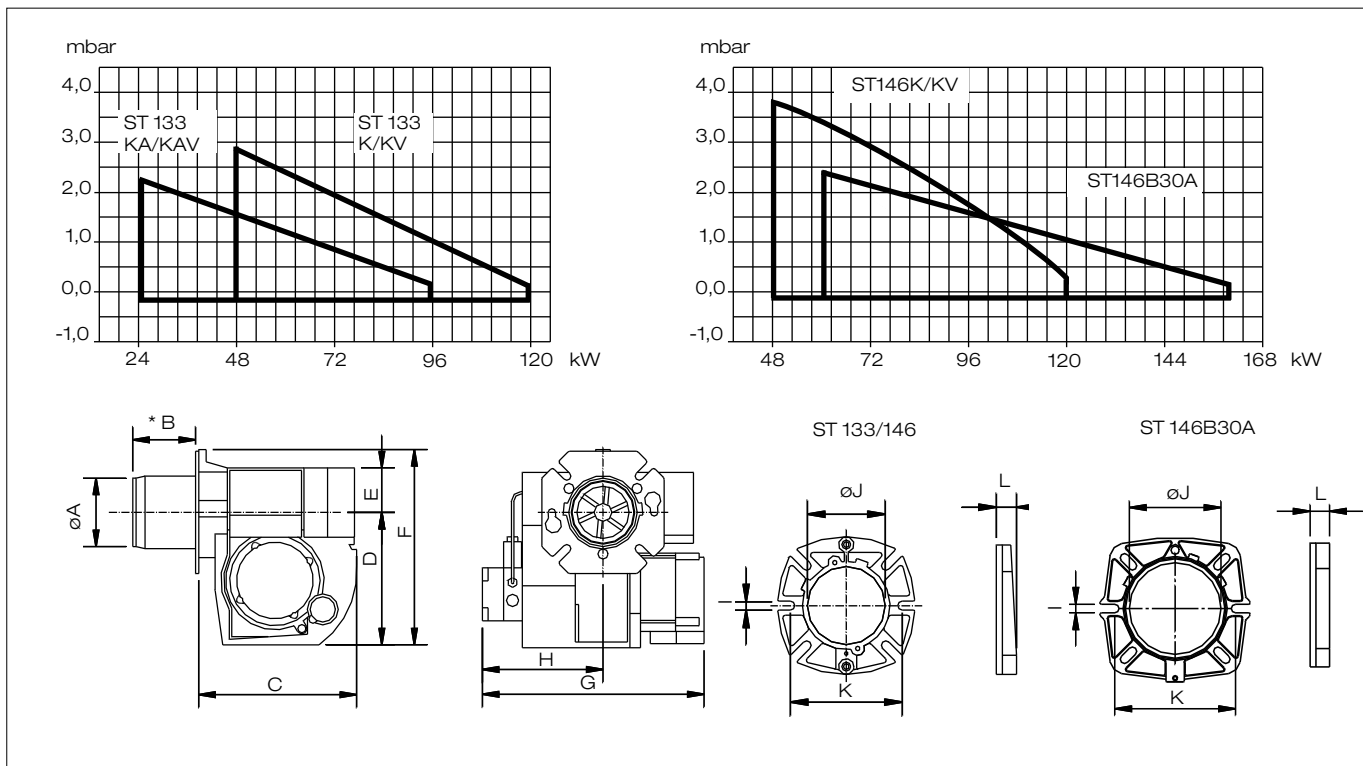
- Energiesparend und umweltfreundlich
- Leise und servicefreundlich
- Zuverlässig und problemlos
- Konstruiert und genehmigt nach der europäischen Norm EN 267
- Kompakte Bauweise
- Standard Bauteile überall erhältlich
- Durch Entfernung einer einzigen Befestigungsschraube sind alle internen Bauteile zugänglich
- Raumluftunabhängige oder herkömmliche Verbrennungsluftansaugung
- Eurostecker erleichtert die Installation

Brûleur à fioul

- Economise l'énergie et protège l'environnement
- Silencieux et facile à entretenir
- Fiable et sans problèmes
- Construit et agréé selon la norme européenne EN 267
- Dimensions réduites
- Composants standards pouvant être obtenus facilement
- Desserrer une vis de fixation et tous les composants internes seront accessibles
- Raccordement possible de l'arrivée d'air sur un conduit extérieur ou admission d'air conventionnelle
- Prise européenne facilitant l'installation

Type	Typ	Type		ST133	ST133	ST146	ST146
Model	Modell	Modèle		KA/KAV	K/KV	K/KV	B30A
Capacity	Leistung	Débit	kg/h	2,0-8,0	4,0-10,0	1,0-10,0	5,0-13,3
			kW	24-95	47-119	47-119	59-158
Motor	Motor	Moteur	V/Hz/W	230/50-60/125			
Control box	Ölfeuerungsautomat	Coffret de sécurité		Siemens			
Oil preheater	Ölvorwärmer	Réchauffeur		•	•	•	
Fuel pump	Ölpumpe	Pompe à fuel		Danfoss, Suntec			
Adjustable burner head	Verstellbare Mischeinrichtung	Tête de combustion réglable		*			
Fan wheel	Gebälserad	Ventilateur	ø mm	133		146	
Ducted air inlet	Raumluftunabhängige Verbrennungsluftansaugung	Raccordement possible de l'arrivée d'air sur un conduit extérieur		*			
Silencer	Schalldämpfer	Silencieux		*			
Gross weight	Gewicht, brutto	Poids brut	kg c.	13			
Volume	Volumen	Volume	m ³ c.	0,05			

• Standard * AccessoriesZubehören/Accessoires



	øA	B	C	D	E	F	G	H	I	øJ	K	L
ST133/146	89	*	237	200	54	258	295	158	12	89,5	130-150	25
St146B30A	109	*	237	200	54	258	295	158	10,3	109,5	145-172	12

* Blast tube lengths mm	ST133KA/KAV	ST133K/KV	ST146K/KV	ST146B30A
* Brennerrohrängen mm	58,5	58,5	58,5	88
* Longueur du tube diffuseur mm	188,5	188,5	188,5	240
• Standard	111,5	111,5	111,5	140

+46 372 867 00 Fax +46 372 823 19
www.bentone.com
 Box 309, 341 26 Ljungby

Bentone[®]
 Enertech Group