

Δέκτης Connected Home

RCR110.2ZB



Για ενεργοποίηση λέβητα, κυκλοφορητή και ζεστού νερού χρήσης

- Δέκτης τροφοδοτούμενος με ρεύμα AC 230 V
- Επικοινωνεί με το Connected Home Hub μέσω του δικτύου Zigbee
- Μονάδα εξόδου σε συνδυασμό με Ασύρματος Connected Home θερμοστάτης RDZ101ZB
- Δύο επαφές χωρίς τάση για χρήση λέβητα/κυκλοφορητή ή διακόπτη ζεστού νερού χρήσης
- Ένδειξη LED κατάστασης λειτουργίας
- Χειροκίνητη παράκαμψη των εξόδων ρελέ
- Ασύρματη αναβάθμιση υλικολογισμικού μέσω του Zigbee

Χρήση

Το RCR110.2ZB είναι μέρος του οικοσυστήματος Connected Home της Siemens.

Τυπική εφαρμογή:

- Διαμερίσματα πολυκατοικιών
- Μονοκατοικίες

Για τον έλεγχο του ζεστού νερού χρήσης και των ακόλουθων στοιχείων της εγκατάστασης:

- Λέβητες αερίου, πετρελαίου ή μη αναστρεφόμενες αντλίες θερμότητας
- Βαλβίδες ζώνης
- Κυκλοφορητές
- Εναλλάκτης θερμότητας
- Θερμαντήρας συνεχούς ροής νερού
- Μικρά συστήματα θέρμανσης νερού

Λειτουργίες

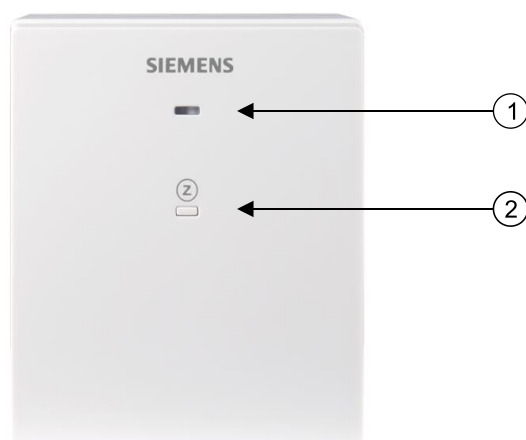
- Εκκινήτης σύνδεσης δικτύου
- Ρυθμιζόμενη λειτουργία μέσω εφαρμογής για κινητά «Connected Home» (με δυνατότητα λήψης από το Google Play™ ή το Apple App Store®) ως:
 - Αναμεταδότης δικτύου Zigbee
 - Μηχανισμός αποσύνδεσης αντλίας/λέβητα
 - Μηχανισμός αποσύνδεσης αντλίας/λέβητα και διακόπτης ζεστού νερού χρήσης
- Μηχανισμός αποσύνδεσης λέβητα ή αντλίας με βάση τη ζήτηση θερμότητας από μεμονωμένα δωμάτια/ζώνες
- Μονάδα εξόδου σε συνδυασμό με Ασύρματος Connected Home θερμοστάτης RDZ101ZB
- Ανεξάρτητος διακόπτης ζεστού νερού χρήσης ελεγχόμενος μέσω εφαρμογής για κινητά
- Χειροκίνητη παράκαμψη των εξόδων ρελέ
- Υποστήριξη επαναφοράς εργοστασιακών ρυθμίσεων
- Ασύρματη επικοινωνία

Μηχανικός σχεδιασμός

Το RCR110.2ZB αποτελείται από δύο μέρη:

- Πλαστικό περίβλημα που διαθέτει τα ηλεκτρονικά μέρη
- Βάση τοποθέτησης


Λειτουργία και ρυθμίσεις



Αρ.	Περιγραφή
1	LED για ένδειξη κατάστασης λειτουργίας
2	Πλήκτρο για λειτουργία χρήστη

Ένδειξη LED

Κατάσταση συσκευής	Κατάσταση LED
Σε αδράνεια	Σταθερό πορτοκαλί χρώμα
Σύζευξη στο δίκτυο Zigbee	Γρήγορο αναβοσβήσιμο με πράσινο χρώμα
Επιτυχής σύνδεση	Σταθερό πράσινο χρώμα
Διακοπή δικτύου Zigbee ¹⁾²⁾³⁾	Αργό αναβοσβήσιμο με κόκκινο χρώμα
Σφάλμα υλισμικού	Σταθερό κόκκινο χρώμα
Εργοστασιακή επαναφορά	Εναλλαγή κόκκινου και πράσινου
Η ενημέρωση υλικολογισμικού βρίσκεται σε εξέλιξη	Γρήγορο αναβοσβήσιμο με πορτοκαλί χρώμα
Χειροκίνητη αντικατάσταση	Αργό αναβοσβήσιμο με πράσινο χρώμα
Αλλαγή κατάστασης εξόδου	Γρήγορο αναβοσβήσιμο με πράσινο χρώμα τρεις φορές (0,5 Hz) και μετά επιστροφή στην προηγούμενη κατάσταση.

1. Οι έξοδοι ρελέ απενεργοποιούνται όταν διακοπεί το δίκτυο Zigbee.
2. Ελέγξτε εάν ο διανομέας είναι αναμμένος και προσπαθήστε να μειώσετε την απόσταση μεταξύ της συσκευής και του διανομέα.
3. Δοκιμάστε επανασύνδεση δικτύου.
 - Καταργήστε τη συσκευή από την εφαρμογή για κινητά, πατήστε και κρατήστε πατημένο το κουμπί  στη συσκευή για 10 δευτερόλεπτα για να πραγματοποιήσετε επαναφορά εργοστασιακών ρυθμίσεων και, στη συνέχεια, πατήστε παρατεταμένα το ίδιο κουμπί για 5 δευτερόλεπτα για να προσθέσετε ξανά τη συσκευή στο δίκτυο.

Προτεραιότητα ένδειξης κατάστασης LED (υψηλή προς χαμηλή)

Αστοχία δικτύου Zigbee > χειροκίνητη παράκαμψη > κανονική λειτουργία (συμπεριλαμβανομένης της ενημέρωσης υλικολογισμικού)

Για παράδειγμα, εάν εκτελέσετε χειροκίνητη παράκαμψη όταν υπάρχει αστοχία δικτύου Zigbee, η LED αναβοσβήνει αργά με κόκκινο αντί για πράσινο χρώμα.

Περίληψη τύπου

Τύπος	Αριθμός αποθέματος	Περιγραφή
RCR110.2ZB	S55772-T110	Δέκτης Connected Home

Παραγγελία

Κατά την παραγγελία, αναφέρετε τον αριθμό προϊόντος, τον αριθμό αποθέματος και την περιγραφή.

Περιεχόμενα συσκευασίας

Στοιχεία	Ποσότητα
RCR110.2ZB	1
Σετ εξαρτημάτων τοποθέτησης	1
Οδηγίες εγκατάστασης	1
Αυτοκόλλητη ετικέτα καλωδίωσης	1

Συνδυασμοί εξοπλισμού

Connected Home Hub

Αριθμός προϊόντος	Αριθμός αποθέματος	Περιγραφή
GTW100ZB	S55772-T109	Connected Home Hub

Ασύρματος ενεργοποιητής

Αριθμός προϊόντος	Αριθμός αποθέματος	Περιγραφή
SSA911.02ZB	S55181-A105	Κινητήρας βάνας θερμαντικού σώματος

Ασύρματος θερμοστάτης

Αριθμός προϊόντος	Αριθμός αποθέματος	Περιγραφή
RDZ101ZB	S55772-T114	Ασύρματος Connected Home θερμοστάτης

Τεκμηρίωση προϊόντος

Τίτλος	Αναγνωριστικό εγγράφου
Οδηγίες εγκατάστασης	A6V12680334
Οδηγίες λειτουργίας	A6V12680330
Δήλωση CE	A5W00218224A
Δήλωση UKCA	A5W00218226A
Περιβαλλοντική δήλωση προϊόντος	A5W90009801

Σχετικά έγγραφα, όπως περιβαλλοντικές δηλώσεις, δηλώσεις CE κ.λπ., μπορείτε να τα κατεβάσετε από τη διεύθυνση: <http://siemens.com/bt/download>.

⚠ ΠΡΟΣΟΧΗ**Εθνικοί κανονισμοί ασφαλείας**

Η μη συμμόρφωση με τους εθνικούς κανονισμούς ασφαλείας μπορεί να οδηγήσει σε τραυματισμό και υλικές ζημιές.

- Να τηρείτε τις εθνικές διατάξεις και να συμμορφώνεστε με τους κατάλληλους κανονισμούς ασφαλείας.

Συναρμολόγηση

- Η συσκευή είναι κατάλληλη για επιτοίχια τοποθέτηση και στερέωση σε επιφάνεια.
- Περικλείστε τους αγωγούς σε έναν αγωγό κατά τη στερέωση σε επιφάνεια.
- Αφήστε τουλάχιστον 10 cm ελεύθερου χώρου γύρω από το δέκτη για αερισμό.
- Αποφύγετε την άμεση ηλιακή ακτινοβολία.
- Τηρείτε τις επιτρεπόμενες συνθήκες περιβάλλοντος.
- Εγκαταστήστε τον δέκτη κοντά στο Connected Home Hub αν είναι δυνατό. Λάβετε υπόψη ότι η εμβέλεια επικοινωνίας μπορεί να διαφέρει επειδή τοίχοι, δάπεδα, ασύρματες παρεμβολές και άλλοι παράγοντες μπορεί να μειώσουν την ισχύ του σήματος.
- Επιλέξτε την τοποθεσία για να εξασφαλίσετε λήψη σε μεγάλο βαθμό χωρίς παρεμβολές. Κατά τη συναρμολόγηση του δέκτη, προσέξτε τα εξής:
 - Μην τον τοποθετείτε σε πίνακα ελέγχου
 - Μην τον τοποθετείτε σε μεταλλικές επιφάνειες
 - Μην τον τοποθετείτε κοντά σε ασύρματες ηλεκτρονικές συσκευές 2,4 GHz, όπως υπολογιστές, δρομολογητές WLAN, φούρνους μικροκυμάτων κ.λπ.
 - Μην τον τοποθετείτε κοντά σε κατασκευαστικά στοιχεία με λεπτό μέταλλο ή μεγάλες μεταλλικές κατασκευές όπως τα κουτιά διανομής

Καλωδίωση

- Η γραμμή τροφοδοσίας AC 230 V πρέπει να διαθέτει εξωτερικό διακόπτη κυκλώματος με ονομαστικό ρεύμα όχι μεγαλύτερο από 16 A.
- Βεβαιωθείτε ότι η καλωδίωση, η προστασία και η γείωση συμμορφώνονται με τους τοπικούς κανονισμούς.
- Βιδώστε όλους τους ακροδέκτες ανεξάρτητα από το εάν τα καλώδια είναι συνδεδεμένα ή όχι.
- Βιδώστε καλά τα καλώδια και βεβαιωθείτε ότι δεν υπάρχει εκτεθειμένος γυμνός χαλκός.
- Τηρείτε τους τοπικούς κανονισμούς για το μέγεθος της καλωδίωσης και την ονομαστική τιμή της εγκατεστημένης συσκευής προστασίας από υπέρταση.
- Αποσυνδέστε την παροχή ρεύματος πριν αφαιρέσετε τη μονάδα από την πλάκα συναρμολόγησης.
- Βεβαιωθείτε ότι η συσκευή δεν είναι συνδεδεμένη στο ρεύμα κατά τη διάρκεια της καλωδίωσης.

Συντήρηση

Η συσκευή έχει σχεδιαστεί για λειτουργία χωρίς συντήρηση.

Επισκόπηση άδειας χρήσης λογισμικού

Αυτές οι συσκευές χρησιμοποιούν λογισμικό ανοιχτού κώδικα (OSS). Όλα τα στοιχεία λογισμικού ανοιχτού κώδικα που χρησιμοποιούνται στο προϊόν (συμπεριλαμβανομένων των πνευματικών δικαιωμάτων και της άδειας χρήσης) είναι διαθέσιμα στη διεύθυνση <http://siemens.com/bt/download>.

Έκδοση υλικολογισμικού	Αναγνωριστικό εγγράφου OSS	Συσκευή
v20007	A6V13038922	RCR110.2ZB

Απόρριψη



Αυτό το σύμβολο ή οποιαδήποτε άλλη εθνική σήμανση υποδεικνύει ότι το προϊόν, η συσκευασία του και, κατά περίπτωση, τυχόν μπαταρίες δεν επιτρέπεται να απορριφθούν ως οικιακά απορρίμματα. Διαγράψτε όλα τα προσωπικά δεδομένα και απορρίψτε τα αντικείμενα σε ξεχωριστές εγκαταστάσεις συλλογής και ανακύκλωσης σύμφωνα με την τοπική και εθνική νομοθεσία.

Για περισσότερες λεπτομέρειες, ανατρέξτε στο [Siemens information on disposal](#).

Εγγύηση

Τα τεχνικά δεδομένα για συγκεκριμένες εφαρμογές ισχύουν μόνο μαζί με τα προϊόντα Siemens που αναφέρονται στο Συνδυασμοί εξοπλισμού [► 4]. Η Siemens απορρίπτει όλες τις εγγυήσεις σε περίπτωση που χρησιμοποιούνται προϊόντα τρίτων.

Τεχνικά δεδομένα

Παροχή ηλεκτρικού ρεύματος	
Τάση λειτουργίας	AC 230 V (+10/-15%)
Συχνότητα	48...63 Hz
Κατανάλωση ενέργειας συμπεριλαμβανομένων των συνδεδεμένων συσκευών πεδίου	5 VA

Radio παράμετροι	
Εύρος συχνοτήτων	2,4...2,4835 GHz
Μέγιστη ισχύς ραδιοσυχνότητας	15 dBm
Πρότυπη επικοινωνία	Βασισμένη στο Zigbee 3.0
Πρωτόκολλο MAC	IEEE 802.15.4
Κανάλια Zigbee	11...26
Μέθοδος σύζευξης με το GTW100ZB	Κλειδί γενικής σύνδεσης

Δυνατότητα εναλλαγής ρελέ	
Τάση	AC 24...230 V
Ρεύμα	Q11- Q12 Μέγιστο 5 A Q11- Q14 Μέγιστο 8 (2) A Q21- Q22 Μέγιστο 5 A Q21- Q24 Μέγιστο 8 (2) A

ΠΡΟΕΙΔΟΠΟΙΗΣΗ



Χωρίς εσωτερική ασφάλεια.

Απαιτείται εξωτερική προκαταρκτική προστασία με μέγιστο ασφαλειοδιακόπτη C 16 A στις γραμμές τροφοδοσίας σε κάθε περίπτωση.

Εξωτερική προστασία για εισερχόμενο καλώδιο

Ασφαλειοδιακόπτης	Μέγιστος 16 A
Χαρακτηριστικό ενεργοποίησης ασφαλειοδιακόπτη	Τύπος B, C ή D σύμφωνα με τα EN 60898 και EN 60947
Διάρκεια ζωής επαφής σε AC 230 V Στα 8 A αντ.	Ενδεικτική τιμή: 1 x 10 ⁵ κύκλοι
Αντοχή μόνωσης Μεταξύ επαφών ρελέ και πηνίου Μεταξύ επαφών ρελέ (ίδιος πόλος)	AC 5.000 V AC 1.000 V

Ηλεκτρικές συνδέσεις	
Ακροδέκτες σύνδεσης	Βιδωτοί ακροδέκτες
Για μασίφ καλώδια	2 x 1,5 mm ²
Για πολύκλινα καλώδια	1 x 2,5 mm ² (ελάχ. 0,5 mm ²)

Συνθήκες περιβάλλοντος και ταξινόμηση προστασίας	
Κλάση ασφαλείας σύμφωνα με το EN60730	Κλάση II
Βαθμός προστασίας του περιβλήματος σύμφωνα με το EN 60529	IP30
Ταξινόμηση σύμφωνα με το EN 60730	
Λειτουργία συσκευών αυτόματου ελέγχου Ύψος λειτουργίας Βαθμός ρύπανσης Κατηγορία υπέρτασης	Τύπος 1 < 3000 m 2 III
Κλιματικές συνθήκες περιβάλλοντος	
Μεταφορά (συσσκευασία για μεταφορά) σύμφωνα με το EN 60721-3-2 Αποθήκευση σύμφωνα με το EN 60721-3-1 Λειτουργία σύμφωνα με το EN 60721-3-3	Μεταφορά/Αποθήκευση: Θερμοκρασία -25...60 °C (-13...140 °F) Υγρασία αέρα 5...95% σχετική υγρασία (χωρίς συμπύκνωση) Λειτουργία: Θερμοκρασία 0...50 °C (32...122 °F) Υγρασία αέρα 5...95% σχετική υγρασία (χωρίς συμπύκνωση)
Μηχανικές ιδιότητες στις συνθήκες περιβάλλοντος	
Μεταφορά σύμφωνα με το EN 60721-3-2 Λειτουργία σύμφωνα με το EN 60721-3-3	Κλάση 2M2 Κλάση 3M2

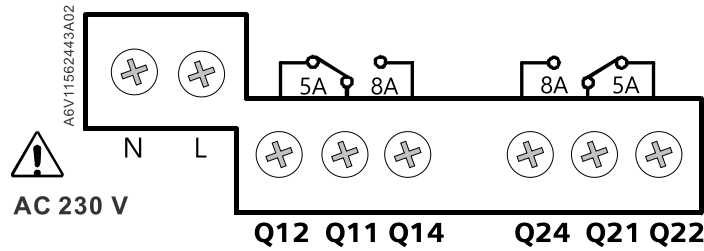
Πρότυπα, οδηγίες και εγκρίσεις	
Συμμόρφωση ΕΕ (CE)	A5W00218224A ^{*)}
UKCA	A5W00218226A ^{*)}
Περιβαλλοντική συμβατότητα	Η περιβαλλοντική δήλωση προϊόντος A5W90009801 ^{*)} περιέχει δεδομένα σχετικά με το σχεδιασμό και τις αξιολογήσεις προϊόντων συμβατών με το περιβάλλον (συμμόρφωση με την οδηγία για τον περιορισμό των επικίνδυνων ουσιών, σύνθεση υλικών, συσκευασία, περιβαλλοντικό όφελος, απόρριψη).

* Μπορείτε να κατεβάσετε τα έγγραφα από την ιστοσελίδα <http://siemens.com/bt/download>.

Γενικά	
Δέκτης με κουτί, έγγραφο χρήστη και παρελκόμενα	262 g
Δέκτης	174 g
Χρώμα περιβλήματος	RAL9003

Διαγράμματα

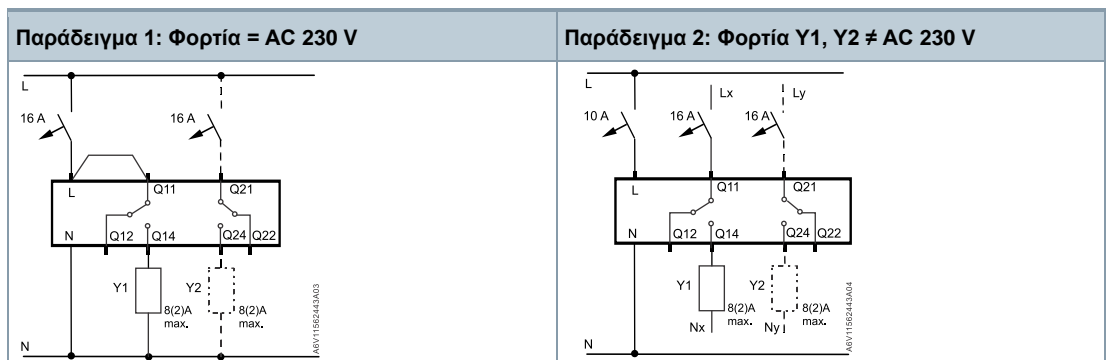
Ακροδέκτες σύνδεσης



Ακροδέκτης	Όνομασία
L, N	Τροφοδοτικό, AC 230 V
Q11, Q21	Είσοδος ελέγχου (com)
Q12, Q22	Έξοδος ελέγχου, επαφή NC
Q14, Q24	Έξοδος ελέγχου, επαφή NO

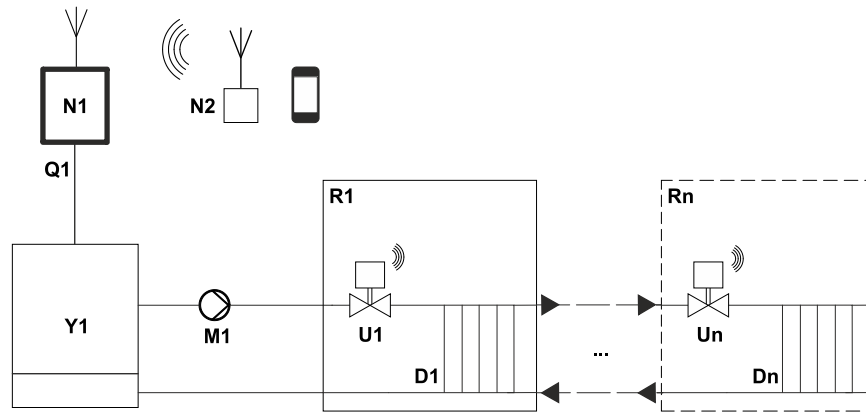
Διαγράμματα καλωδίωσης

Το παράδειγμα 1 απεικονίζει μια εύκολη μέθοδο καλωδίωσης (AC 230 V με γέφυρα). Εάν το φορτίο δεν είναι AC 230 V, δείτε το παράδειγμα 2.

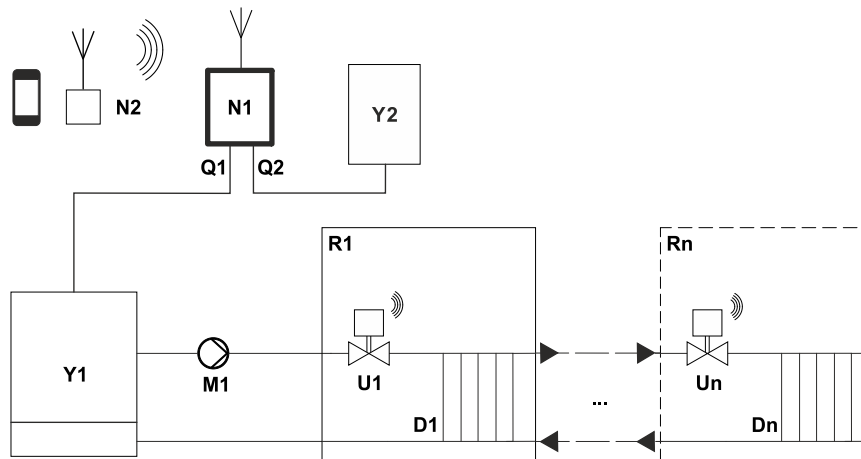


Y1	Λέβητας, κυκλοφορητής ανακυκλοφορίας, βαλβίδα κύριας ζώνης ή μη αναστρεφόμενη αντλία θερμότητας
Y2	Ζεστό νερό χρήσης

Λέβητας αερίου, πολυζωνικά συστήματα

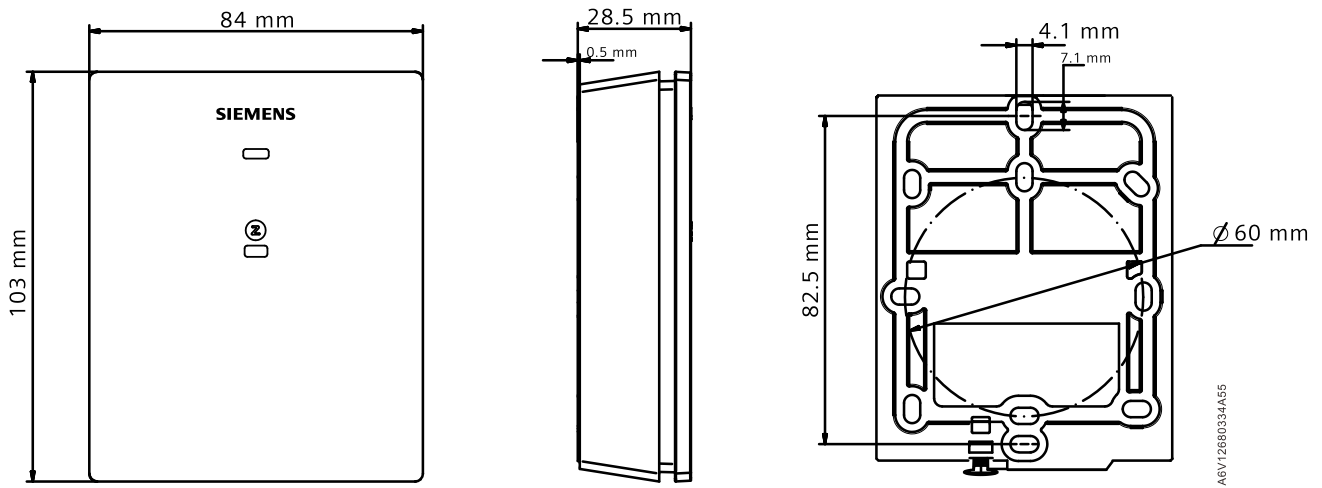


Λέβητας αερίου και ζεστό νερό χρήσης, πολυζωνικά συστήματα



N1	Δέκτης Connected Home RCR110.2ZB
N2	Connected Home Hub GTW100ZB
Q1, Q2	Έξοδοι ρελέ
Y1	Πηγή θέρμανσης (π.χ. λέβητας)
Y2	Λέβητας ζεστού νερού χρήσης
M1	Κυκλοφορητής ανακυκλοφορίας
R1, Rn	Εκάστοτε δωμάτιο/ζώνη
U1, Un	Κινητήρας βάνας θερμαντικού σώματος
D1, Dn	Σώμα καλοριφέρ

Διαστάσεις



Πληροφορίες συμμόρφωσης με τους κανονισμούς

Οδηγία για τον ραδιοεξοπλισμό

Ο εξοπλισμός χρησιμοποιεί εναρμονισμένη συχνότητα στην Ευρώπη και συμμορφώνεται με την οδηγία 2014/53/ΕΕ για τον ραδιοεξοπλισμό (πρώην 1999/5/ΕΚ).

Εκδίδεται από
Siemens Switzerland Ltd
Smart Infrastructure
Global Headquarters
Theilerstrasse 1a
CH-6300 Zug
+41 58 724 2424
www.siemens.com/buildingtechnologies

© Siemens 2023
Οι τεχνικές προδιαγραφές και η διαθεσιμότητα υπόκεινται σε αλλαγές χωρίς προειδοποίηση.

ID εγγράφου A6V12680327_el--_f
Έκδοση 2023-08-23