

## Zigbee θερμοστάτης χώρου, ενσύρματος και ασύρματος, με μπαταρίες

RDZ100ZB, RDZ101ZB



### Για συστήματα θέρμανσης

- Έλεγχος θερμοκρασίας χώρου
- Επικοινωνεί με το Connected Home Hub μέσω του δικτύου Zigbee
- Έλεγχος 2 θέσεων/TPI με ενεργοποίηση/απενεργοποίηση της εξόδου για θέρμανση
  - RDZ100ZB: Με ενσωματωμένο ρελέ
  - RDZ101ZB: Με ασύρματη μονάδα εξόδων
- Ανίχνευση ανοιχτού παραθύρου
- Προστασία από παγετό
- Προγραμματισμός μέσω εφαρμογής για κινητά «Connected Home» (με δυνατότητα λήψης από το Google Play™ ή το Apple App Store®)
- Ρυθμιζόμενες παράμετροι θέσης σε λειτουργία και ελέγχου μέσω εφαρμογής για κινητά
- Λειτουργεί με μπαταρίες (2 μπαταρίες AA)

## Χρήση

Ο RDZ100ZB/RDZ101ZB είναι μέρος του οικοσυστήματος της Siemens.Connected Home της Siemens. Χρησιμοποιείται για τον έλεγχο της θερμοκρασίας χώρου σε συστήματα θέρμανσης.

Τυπική εφαρμογή:

- Διαμερίσματα
- Μονοκατοικίες

Για τον έλεγχο των ακόλουθων εξαρτημάτων εξοπλισμού:

- Θερμικές βαλβίδες ή βαλβίδες ζώνης
- Λέβητες αερίου ή πετρελαίου
- Αντλίες θερμότητας
- Κυκλοφορητές ανακυκλοφορίας
- Θέρμανση δαπέδου

## Λειτουργίες

- Έλεγχος θερμοκρασίας χώρου μέσω ενσωματωμένου αισθητήρα
- Επιλογή τρόπου λειτουργίας «On» ή «Off» (προστασία από παγετό)
- Ρύθμιση χρονοπρογράμματος μέσω της εφαρμογής για κινητά
- Ένδειξη της τρέχουσας θερμοκρασίας χώρου
- Παράκαμψη επιθυμητής τιμής (χειροκίνητη λειτουργία) μέχρι το επόμενο προγραμματισμένο σημείο
- Περιορισμός ρυθμίσεων ελάχιστης/μέγιστης επιθυμητής τιμής για θέρμανση
- Απομακρυσμένη λειτουργία και παρακολούθηση μέσω εφαρμογής για κινητά
- Ανίχνευση ανοιχτού παραθύρου
- Εξάσκηση βάνας
- Ενεργοποίηση λέβητα ή κυκλοφορητή με βάση τη ζήτηση θερμότητας σε συνδυασμό με π.χ. με δέκτη Δέκτης Connected Home RCR110.2ZB
- Επαναφορά στις εργοστασιακές ρυθμίσεις
- Ασύρματη επικοινωνία
- Αναβάθμιση υλικολογισμικού μέσω Zigbee
- Λειτουργία αυτόματης αναστολής λειτουργίας για εξοικονόμηση μπαταρίας

## Περίληψη τύπου

Τύπος	Αριθμός αποθέματος	Περιγραφή
RDZ100ZB	S55772-T113	Ενσύρματος, θέρμανση, με μπαταρία
RDZ101ZB	S55772-T114	Ασύρματος, θέρμανση, με μπαταρία
RCR110.2ZB	S55772-T110	Ασύρματη μονάδα εξόδων για RDZ101ZB

## Παρελκόμενα

Τύπος	Αριθμός αποθέματος	Περιγραφή
ARG101	S55772-T112	Ιταλική βάση προσαρμογής για RDZ100ZB και RDZ101ZB

## Παράδοση

Τα RCR110.2ZB και ARG101 δεν περιλαμβάνονται στην παράδοση και πρέπει να παραγγελθούν ξεχωριστά.

## Στοιχεία συσκευασίας





### RDZ100ZB

Στοιχεία	Ποσότητα
Βάση τοποθέτησης RDZ100ZB	1
Πρόσοψη RDZ100ZB	1
Μπαταρία	2
Οδηγίες εγκατάστασης	1

### RDZ101ZB

Στοιχεία	Ποσότητα
Βάση τοποθέτησης του RDZ101ZB	1
Βάση στήριξης RDZ101ZB	1
Πρόσοψη RDZ101ZB	1
Μπαταρία	2
Οδηγίες εγκατάστασης	1

## Συνδυασμοί εξοπλισμού

Τύπος μονάδας	Αριθμός προϊόντος	Δελτίο δεδομένων*	Χρήση με τον τύπο ελέγχου θερμοκρασίας
Ηλεκτρομηχανικός κινητήρας 	SFA21...	4863	δύο θέσεων & TPI αργό
Θερμικός κινητήρας (για βαλβίδες θερμαντικού σώματος) AC 230 V, NO 	STP321	A6V12986007	2 θέσεων & όλων των TPI
Θερμικός κινητήρας AC 230 V (για μικρές βαλβίδες 2,5 mm), NC 	STA321	A6V12986007	2 θέσεων & όλων των TPI
Κινητήρας διαφραγμάτων 	GDB...	4634	δύο θέσεων & TPI αργό

Τύπος μονάδας		Αριθμός προϊόντος	Δελτίο δεδομένων*	Χρήση με τον τύπο ελέγχου θερμοκρασίας
Κινητήρας διαφραγμάτων		GSD...	4603	δύο θέσεων & TPI αργό
Κινητήρας διαφραγμάτων		GQD...	4604	δύο θέσεων & TPI αργό
Περιστροφικός ενεργοποιητής αποσβεστήρα		GXD...	4622	δύο θέσεων & TPI αργό

\*) Μπορείτε να κατεβάσετε τα έγγραφα από την ιστοσελίδα [www.siemens.com/bt/download](http://www.siemens.com/bt/download).



## Τεκμηρίωση προϊόντος

Τίτλος	Αναγνωριστικό εγγράφου
Οδηγίες εγκατάστασης	A6V13360576
Εγχειρίδιο χρήσης	A6V13360586
Δήλωση CE	A5W00270102A
Δήλωση UKCA	A5W00270107A
Περιβαλλοντική δήλωση προϊόντος	A5W00269582A
Περιγραφή συστήματος Connected Home της Siemens	A6V13661932

Σχετικά έγγραφα, όπως περιβαλλοντικές δηλώσεις, δηλώσεις CE κ.λπ., μπορείτε να τα κατεβάσετε από τη διεύθυνση: <http://siemens.com/bt/download>.

## Σημειώσεις

### Ασφάλεια

 ΠΡΟΣΟΧΗ	
	<p><b>Εθνικοί κανονισμοί ασφαλείας</b></p> <p>Η μη συμμόρφωση με τους εθνικούς κανονισμούς ασφαλείας μπορεί να οδηγήσει σε τραυματισμό και υλικές ζημιές.</p> <ul style="list-style-type: none"> <li>• Να τηρείτε τις εθνικές διατάξεις και να συμμορφώνεστε με τους κατάλληλους κανονισμούς ασφαλείας.</li> </ul>

## ⚠ ΠΡΟΕΙΔΟΠΟΙΗΣΗ



**Κίνδυνος έκρηξης λόγω πυρκαγιάς ή βραχυκυκλώματος, ακόμα και με αποφορτισμένες μπαταρίες**

Κίνδυνος τραυματισμού λόγω πτώσης εξαρτημάτων στον αέρα

- Αποφύγετε την επαφή των μπαταριών με το νερό.
- Μην επαναφορτίζετε τις μπαταρίες.
- Να μην καταστρέφετε ή να μην αποσυναρμολογείτε τις μπαταρίες.
- Μη θερμαίνετε τις μπαταρίες πάνω από 60 °C.

## ⚠ ΠΡΟΕΙΔΟΠΟΙΗΣΗ

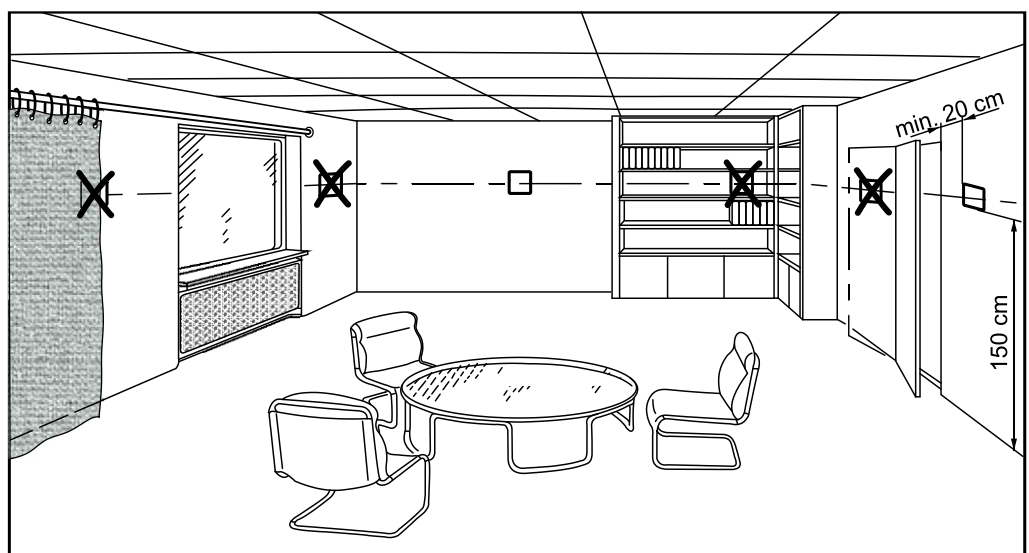


**Διαρροή ηλεκτρολυτών**

Χημικά εγκαύματα

- Πιάστε μόνο τις κατεστραμμένες μπαταρίες χρησιμοποιώντας τα κατάλληλα προστατευτικά γάντια.
- Εάν ο ηλεκτρολύτης έρθει σε επαφή με τα μάτια, ξεπλύνετε αμέσως τα μάτια με άφθονο νερό. Συμβουλευθείτε έναν γιατρό.

## Συναρμολόγηση



### Συναρμολόγηση

- Ο RDZ100ZB είναι κατάλληλος για επιτοίχια τοποθέτηση.
- Ο RDZ101ZB είναι κατάλληλος για επιτοίχια τοποθέτηση και επιτραπέζια τοποθέτηση.
- Συνιστώμενο ύψος για επιτοίχια τοποθέτηση: 1,50 m πάνω από το δάπεδο.
- Τοποθετήστε το θερμοστάτη κοντά στο Connected Home Hub αν είναι δυνατό. Λάβετε υπόψη ότι η εμβέλεια επικοινωνίας μπορεί να διαφέρει επειδή τοίχοι, δάπεδα, ασύρματες παρεμβολές και άλλοι παράγοντες μπορεί να μειώσουν την ισχύ του σήματος.
- Δεν πρέπει να γίνεται εγκατάσταση ή τοποθέτηση του θερμοστάτη σε εσοχές, πίσω από κουρτίνες ή πόρτες ή πάνω ή κοντά σε πηγές θερμότητας.
- Δεν πρέπει να γίνεται εγκατάσταση ή τοποθέτηση του θερμοστάτη κοντά σε μεγάλες μεταλλικές κατασκευές ή άλλα κατασκευαστικά στοιχεία με λεπτά μεταλλικά πλέγματα όπως ειδικό γυαλί ή ειδικό σκυρόδεμα.
- Δεν πρέπει να γίνεται εγκατάσταση ή τοποθέτηση του θερμοστάτη σε θέση όπου είναι εκτεθειμένος σε νερό που στάζει, υγρασία ή υπερβολική θερμότητα.
- Δεν πρέπει να γίνεται εγκατάσταση ή τοποθέτηση του θερμοστάτη σε μεταλλικές επιφάνειες.

- Αποφύγετε την τοποθέτηση του RDZ101ZB μέσα ή κοντά σε μέταλλο ή πηγές ραδιοφωνικής ή ηλεκτρομαγνητικής ενέργειας ή παρεμβολών, για παράδειγμα, μην τον τοποθετείτε κάτω ή πάνω από έναν δρομολογητή WLAN.
- Αποφύγετε το άμεσο ηλιακό φως.
- Σφραγίστε το κιβώτιο αγωγών ή τον σωλήνα εγκατάστασης εάν υπάρχει, καθώς τα ρεύματα αέρα μπορεί να επηρεάσουν τις μετρήσεις του αισθητήρα.
- Τηρείτε τις επιτρεπόμενες συνθήκες περιβάλλοντος.
- Κρατήστε το θερμοστάτη μακριά από άτομα (συμπεριλαμβανομένων των παιδιών) των οποίων οι φυσικές, αισθητηριακές ή διανοητικές ικανότητες, η γνώση ή η εμπειρία τους εμποδίζουν να χρησιμοποιούν το θερμοστάτη με ασφάλεια χωρίς επίβλεψη ή οδηγίες.
- Εάν η πλάκα του μετασχηματιστή ARG101 χρησιμοποιείται, συναρμολογήστε το πλαίσιο στερέωσης και την πλάκα συναρμολόγησης με τέτοιο τρόπο ώστε το μεγαλύτερο στρογγυλό σημείο που έχει χαραχτεί στο πλαίσιο στερέωσης να βρίσκεται στην κορυφή.

#### Καλωδίωση (μόνο για RDZ100ZB)

- Βεβαιωθείτε ότι η καλωδίωση, η προστασία και η γείωση συμμορφώνονται με τους τοπικούς κανονισμούς.
- Διακόψτε την παροχή ρεύματος στο σύστημα θέρμανσης πριν από τη συναρμολόγηση/αποσυναρμολόγηση και την καλωδίωση.
- Διορθώστε το μέγεθος των καλωδίων που οδηγούν στο θερμοστάτη και στους ενεργοποιητές βαλβίδων.
- Χρησιμοποιείτε μόνο ενεργοποιητές βαλβίδων με ονομαστική τάση AC 24...230 V.
- Απαιτείται εξωτερική προκαταρκτική προστασία με μέγιστο ασφαλειοδιακόπτη C 10 A στις γραμμές τροφοδοσίας σε κάθε περίπτωση.

#### Εγκατάσταση

### ⚠ ΠΡΟΕΙΔΟΠΟΙΗΣΗ



**Δεν υπάρχει προστασία εσωτερικής γραμμής για γραμμές τροφοδοσίας σε εξωτερικούς καταναλωτές**

Κίνδυνος πυρκαγιάς και τραυματισμού λόγω βραχυκυκλώματος

- Προσαρμόστε τις διαμέτρους της γραμμής σύμφωνα με τους τοπικούς κανονισμούς στην ονομαστική τιμή της εγκατεστημένης ασφάλειας.

### ⚠ ΠΡΟΣΟΧΗ



**Κίνδυνος έκρηξης**

Τραυματισμοί και υλικές ζημιές

- Τοποθετήστε την μπαταρία στη σωστή πολικότητα (+/-) χρησιμοποιώντας την εικόνα στη θήκη της μπαταρίας.
- Τοποθετήστε μόνο τους σωστούς τύπους μπαταριών σύμφωνα με την ένδειξη στη θήκη μπαταριών.
- Αποθηκεύστε, μεταφέρετε και απορρίψτε τις μπαταρίες σύμφωνα με τις τοπικές απαιτήσεις, κανονισμούς και νόμους και τηρήστε τις οδηγίες του κατασκευαστή της μπαταρίας.


Προσέξτε τα εξής:

- Οι μπαταρίες πρέπει να είναι άθικτες.
- Μην αναμειγνύετε καινούριες και χρησιμοποιημένες μπαταρίες.

#### Θέση σε λειτουργία

##### Θέση σε λειτουργία

- Ο θερμοστάτης είναι έτοιμος να τεθεί σε λειτουργία μετά την τοποθέτηση των μπαταριών.

- Αφού ξεκινήσει η σύνδεση από την εφαρμογή για κινητά, πατήστε παρατεταμένα  για περισσότερα από πέντε δευτερόλεπτα στο θερμοστάτη για να συνδεθείτε στο δίκτυο Zigbee.
- Αφού συνδεθείτε στο δίκτυο, ορίστε χρονοπρογράμματα και αλλάξτε παραμέτρους στην εφαρμογή για κινητά για να εξασφαλίσετε τη βέλτιστη απόδοση ολόκληρου του συστήματος. Δείτε το εγχειρίδιο λειτουργίας (<http://www.siemens.com/download?A6V13601786>) για περισσότερες πληροφορίες σχετικά με τις παραμέτρους.

#### **Μονάδα ασύρματης εξόδου**

Ο ασύρματος θερμοστάτης χώρου RDZ101ZB απαιτεί μια ασύρματη μονάδα εξόδου, π.χ. RCR110.2ZB, για τον έλεγχο του εξοπλισμού HVAC. Η σύνδεση του θερμοστάτη στη μονάδα εξόδου είναι αυτόματη, εάν βρίσκεται στον ίδιο χώρο. Κατά το μέγιστο 5 μονάδες ασύρματης εξόδου μπορούν να συνδεθούν σε έναν ασύρματο θερμοστάτη χώρου RDZ101ZB.

#### **Λειτουργία**

---

Δείτε το εγχειρίδιο λειτουργίας (<http://www.siemens.com/download?A6V13601786>) για λεπτομερείς πληροφορίες.

#### **Συντήρηση**

---

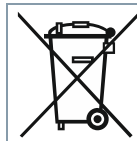
Εκτός από την αντικατάσταση των μπαταριών με ειδοποίηση χαμηλής μπαταρίας στην τοπική οθόνη ή στην εφαρμογή για κινητά, ο θερμοστάτης δεν απαιτεί συντήρηση. Δείτε το εγχειρίδιο λειτουργίας (<http://www.siemens.com/download?A6V13601786>) για πληροφορίες σχετικά με την αντικατάσταση της μπαταρίας.

### Επισκόπηση άδειας χρήσης λογισμικού

Αυτές οι συσκευές χρησιμοποιούν λογισμικό ανοιχτού κώδικα (OSS). Όλα τα στοιχεία λογισμικού ανοιχτού κώδικα που χρησιμοποιούνται στο προϊόν (συμπεριλαμβανομένων των πνευματικών δικαιωμάτων και της άδειας χρήσης) είναι διαθέσιμα στη διεύθυνση <http://siemens.com/bt/download>.

Έκδοση υλικολογισμικού	Αναγνωριστικό εγγράφου OSS	Συσκευή
v10000	A6V13562630	RDZ100ZB, RDZ101ZB

## Απόρριψη



Αυτό το σύμβολο ή οποιαδήποτε άλλη εθνική σήμανση υποδεικνύει ότι το προϊόν, η συσκευασία του και, κατά περίπτωση, τυχόν μπαταρίες δεν επιτρέπεται να απορριφθούν ως οικιακά απορρίμματα. Διαγράψτε όλα τα προσωπικά δεδομένα και απορρίψτε τα αντικείμενα σε ξεχωριστές εγκαταστάσεις συλλογής και ανακύκλωσης σύμφωνα με την τοπική και εθνική νομοθεσία.

Για περισσότερες λεπτομέρειες, ανατρέξτε στο [Siemens information on disposal](#).

## Εγγύηση

Τα τεχνικά δεδομένα για συγκεκριμένες εφαρμογές ισχύουν μόνο μαζί με τα προϊόντα Siemens που αναφέρονται στους «Συνδυασμούς εξοπλισμού [► 3]». Η Siemens απορρίπτει όλες τις εγγυήσεις σε περίπτωση που χρησιμοποιούνται προϊόντα τρίτων.



Παροχή ηλεκτρικού ρεύματος	
Τάση λειτουργίας	DC 3 V (2 x 1,5 V AA αλκαλικές μπαταρίες)
Διάρκεια ζωής της μπαταρίας	1 έτος

Radio παράμετροι	
Εύρος συχνοτήτων	2,4...2,4835 GHz
Μέγιστη ισχύς ραδιοσυχνότητων	6 dBm
Πρότυπη επικοινωνία	Βασισμένη στο Zigbee 3.0
Πρωτόκολλο MAC	IEEE 802.15.4
Κανάλια Zigbee	11...26
Μέθοδος σύζευξης με το GTW100ZB	Κλειδί γενικής σύνδεσης

Λειτουργικά δεδομένα	
Λειτουργία προστασίας	8 °C
Ενσωματωμένος αισθητήρας θερμοκρασίας χώρου	
Εύρος ρύθμισης επιθυμητής τιμής	5...35 °C
Ακρίβεια στους 25 °C	< ±0,5 K
Εύρος βαθμονόμησης θερμοκρασίας	±2,5 K
Ανάλυση ρυθμίσεων και οθονών	
Επιθυμητές τιμές	0,5 °C
Εμφανίζεται η τιμή της θερμοκρασίας	0,5 °C

Συνθήκες περιβάλλοντος και ταξινόμηση προστασίας	
Βαθμός προστασίας του περιβλήματος σύμφωνα με το EN 60529	IP30
Προστασία από ηλεκτροπληξία	
RDZ100ZB	Κατηγορία προστασίας II
RDZ101ZB	Κατηγορία προστασίας III
Ταξινόμηση σύμφωνα με το EN 60730	
Λειτουργία συσκευών αυτόματου ελέγχου	Τύπος 1
Βαθμός ρύπανσης	2

<b>Συνθήκες περιβάλλοντος και ταξινόμηση προστασίας</b>	
<b>Κατηγορία υπέρτασης</b>	
RDZ100ZB	III
RDZ101ZB	I
<b>Ονομαστική τάση ώθησης</b>	
RDZ100ZB	4000 V
RDZ101ZB	330 V
<b>Κλιματικές συνθήκες περιβάλλοντος</b>	
Μεταφορά και αποθήκευση (σε συσκευασία)	<ul style="list-style-type: none"> <li>• Θερμοκρασία: -25...+70 °C (-13...+158 °F)</li> <li>• Υγρασία περιβάλλοντος: &lt; 95% σχετική υγρασία (χωρίς συμπύκνωση)</li> </ul>
Λειτουργία (σε ξηρούς χώρους χωρίς έλεγχο θερμοκρασίας ή υγρασίας)	<ul style="list-style-type: none"> <li>• Θερμοκρασία: 0...50 °C (32...122 °F)</li> <li>• Υγρασία περιβάλλοντος: &lt; 95% σχετική υγρασία (χωρίς συμπύκνωση)</li> </ul>
<b>Μηχανικές ιδιότητες στις συνθήκες περιβάλλοντος</b>	
Μεταφορά (σε συσκευασία μεταφοράς) σύμφωνα με το IEC/EN 60721-3-2	Κλάση 2M4
Λειτουργία σύμφωνα με το IEC/EN 60721-3-3	Κλάση 3M11

<b>Πρότυπα, οδηγίες και εγκρίσεις</b>	
Συμμόρφωση EE (CE)	Βλ. δήλωση συμμόρφωσης EE (A5W00270102A*)
Συμμόρφωση HB (UKCA)	Βλ. δήλωση συμμόρφωσης HB (A5W00270107A*)
Περιβαλλοντική συμβατότητα	Η περιβαλλοντική δήλωση προϊόντος (A5W00269582A) περιέχει δεδομένα σχετικά με το σχεδιασμό και τις αξιολογήσεις προϊόντων συμβατών με το περιβάλλον (συμμόρφωση με την οδηγία για τον περιορισμό των επικίνδυνων ουσιών, σύνθεση υλικών, συσκευασία, περιβαλλοντικό όφελος, απόρριψη).


\*) Μπορείτε να κατεβάσετε τα έγγραφα από την ιστοσελίδα [www.siemens.com/bt/download](http://www.siemens.com/bt/download).

Γενικά	
Χρώμα περιβλήματος	RAL9003
Θερμοστάτης με κουτί, έγγραφο χρήστη και παρελκόμενα	
RDZ100ZB	210 g
RDZ101ZB	226 g
Θερμοστάτης	
RDZ100ZB	157 g
RDZ101ZB	173 g

#### Τεχνικά δεδομένα (μόνο RDZ100ZB)

Δυνατότητα εναλλαγής ρελέ	
Τάση	AC 24...230 V
Ρεύμα	Lx - L1 Μέγιστο 5 (2) A Lx - L2 Μέγιστο 5 (2) A

#### ΠΡΟΕΙΔΟΠΟΙΗΣΗ

	<p><b>Χωρίς εσωτερική ασφάλεια.</b> Απαιτείται εξωτερική προκαταρκτική προστασία με μέγιστο ασφαλειοδιακόπτη C 10 A στις γραμμές τροφοδοσίας σε κάθε περίπτωση.</p>
---	---

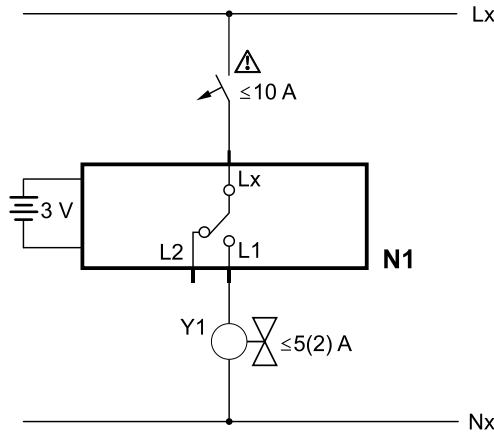
#### Εξωτερική προστασία για εισερχόμενο καλώδιο

Ασφαλειοδιακόπτης	Μέγιστο 10 A
Χαρακτηριστικό ενεργοποίησης ασφαλειοδιακόπτη	Τύπος B, C ή D σύμφωνα με τα EN 60898 και EN 60947
Διάρκεια ζωής επαφής σε AC 230 V Στα 5 A αντ.	Ενδεικτική τιμή: 1 x 10 <sup>5</sup> κύκλοι

#### Ηλεκτρικές συνδέσεις

Ακροδέκτες σύνδεσης	Βιδωτοί ακροδέκτες
Για μασίφ καλώδια ή προετοιμασμένα πολύκλινα καλώδια	2 x 1,5 mm <sup>2</sup> ή 1 x 2,5 mm <sup>2</sup> (ελάχ. 0,5 mm <sup>2</sup> )

RDZ100ZB



Lx Τάση, AC 24...230 V

Nx Ουδέτερος αγωγός, AC 24...230 V

Lx, L2 Επαφή NC (για βαλβίδες NO)

N1 Ενσύρματος θερμοστάτης χώρου RDZ100ZB

Lx, L1 Επαφή NO (για βαλβίδες NC)

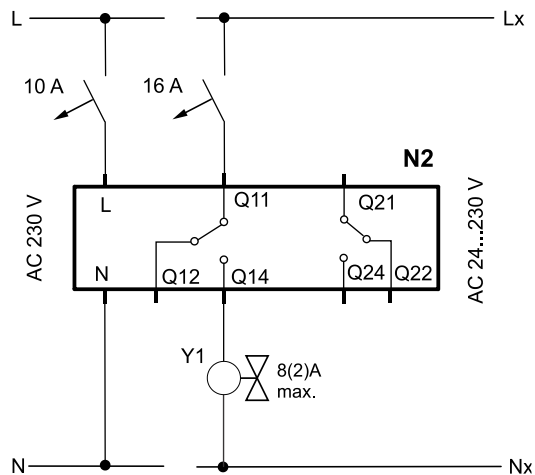
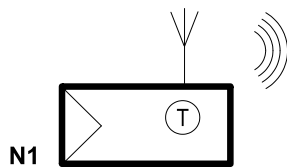
Y1 Συσκευή ενεργοποίησης

**⚠ ΠΡΟΕΙΔΟΠΟΙΗΣΗ**



Δεν επιτρέπεται να περνά τάση σε ελεγκτή μεγαλύτερη από 5(2) A RDZ100ZB. Για συσκευή υψηλής τάσης, πρέπει να εγκατασταθεί ένα πρόσθετο ρελέ ή επαφή.

RDZ101ZB



L Τάση, AC 230 V

Nx Ουδέτερος αγωγός, AC 24...230 V

Lx Τάση, AC 24...230 V

N1 Ασύρματος θερμοστάτης χώρου RDZ101ZB

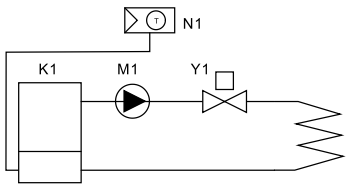
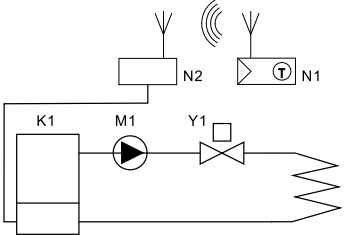
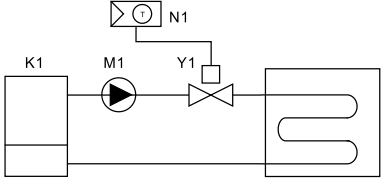
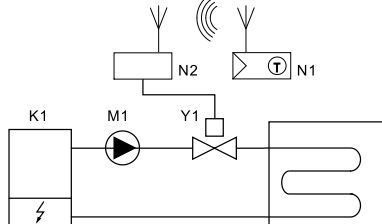
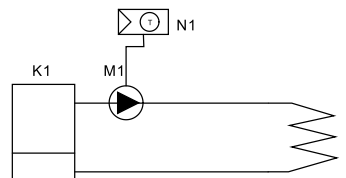
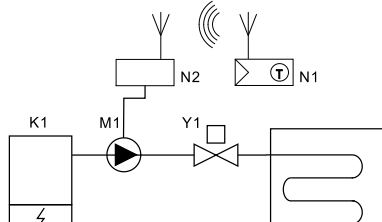
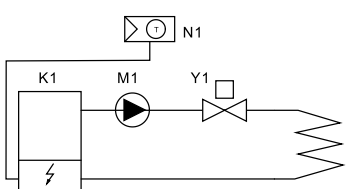
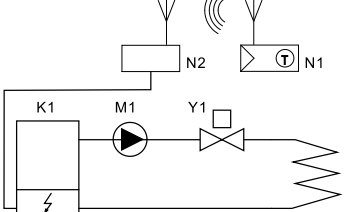
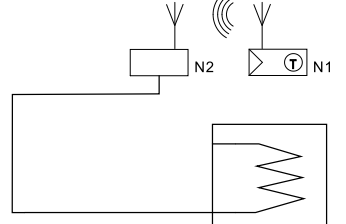
Q11, Q12 Επαφή NC (για βαλβίδες NO)

N2 Μονάδα ασύρματης εξόδου RCR110.2ZB

Q11, Q14 Επαφή NO (για βαλβίδες NC)

Y1 Συσκευή ενεργοποίησης

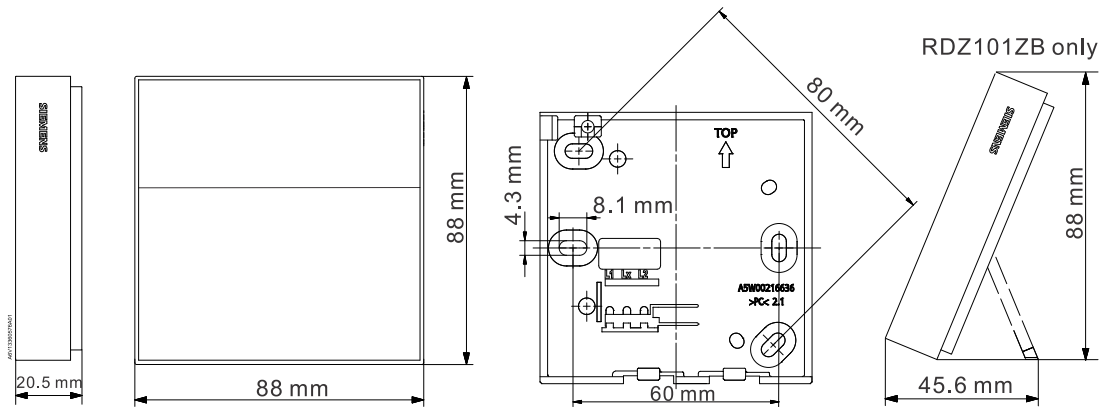
N Ουδέτερος αγωγός, AC 230 V

RDZ100ZB	RDZ101ZB (με RCR110.2ZB)
<p>Λέβητας αερίου</p> 	<p>Λέβητας αερίου</p> 
<p>Θέρμανση δαπέδου με βαλβίδα</p> 	<p>Θέρμανση δαπέδου με βαλβίδα</p> 
<p>Θερμαντικό σώμα με αντλία</p> 	<p>Θέρμανση δαπέδου με αντλία</p> 
<p>Ηλεκτρικός λέβητας</p> 	<p>Ηλεκτρικός λέβητας</p> 
<p>Ηλεκτρικό θερμαντικό σώμα</p> 	

N1 RDZ100ZB/RDZ101ZB  
 N2 RCR110.2ZB  
 M1 Κυκλοφορητής ανακυκλοφορίας

K1 Πηγή θέρμανσης (για παράδειγμα, λέβητας)  
 Y1 Μαγνητική βάνα

## Διαστάσεις



## Πληροφορίες συμμόρφωσης με τους κανονισμούς

### Οδηγία για τον ραδιοεξοπλισμό

Ο εξοπλισμός χρησιμοποιεί εναρμονισμένη συχνότητα στην Ευρώπη και συμμορφώνεται με την οδηγία 2014/53/ΕΕ για τον ραδιοεξοπλισμό (πρώην 1999/5/ΕΚ).



Εκδίδεται από  
Siemens Switzerland Ltd  
Smart Infrastructure  
Global Headquarters  
Theilerstrasse 1a  
CH-6300 Zug  
+41 58 724 2424  
[www.siemens.com/buildingtechnologies](http://www.siemens.com/buildingtechnologies)

© Siemens 2023  
Οι τεχνικές προδιαγραφές και η διαθεσιμότητα υπόκεινται σε αλλαγές χωρίς  
προειδοποίηση.

---

ID εγγράφου A6V13360592\_el--\_c  
Έκδοση 2023-10-09